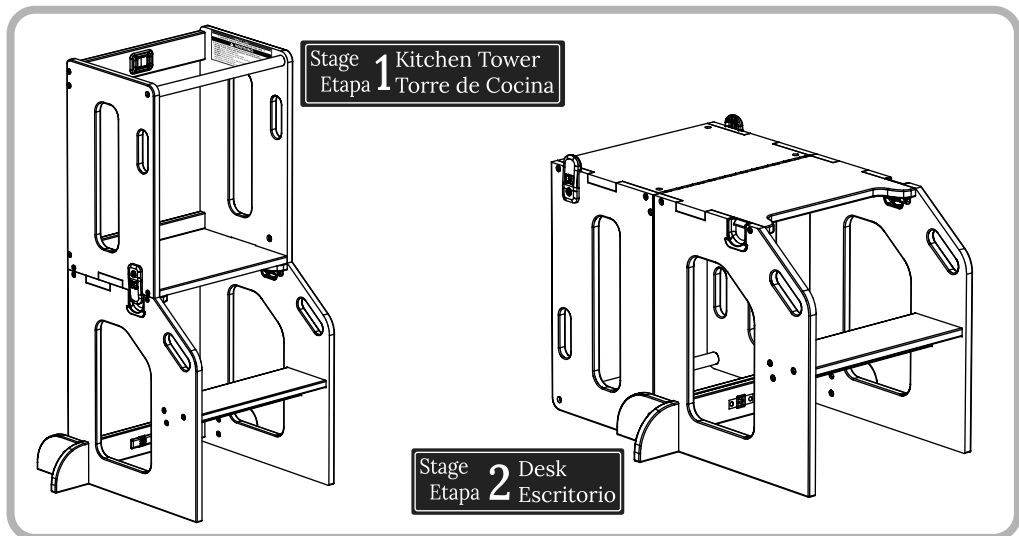


# BUSY™ KIDS

## 2 in 1 KITCHEN TOWER AND KIDS ART DESK™



THIS PRODUCT IS INTENDED FOR USE BY A CHILD 2 TO 6 YEARS OF AGE.  
ESTE PRODUCTO ESTÁ DISEÑADO PARA NIÑOS DE 2 A 6 AÑOS DE EDAD.



Model #/Modelo #:

9701

### ⚠ WARNING - CHOKING HAZARD

This product contains small parts needed for assembly. Adult Assembly Required.  
For added safety, ensure children are not present to avoid them picking up small parts.

### ⚠ PRECAUCIÓN - PELIGRO DE ASFIXIA

Este producto contiene piezas pequeñas necesarias para su montaje. Requiere montaje para adultos. Para mayor seguridad, asegúrese de que los niños no estén presentes para evitar que recojan pequeñas partes.

- As we continue to improve our products, there may be a newer version of this instruction book available to make assembly easier:
- A medida que mejoramos nuestros productos, es posible que esté disponible una versión más reciente de este manual de instrucciones para facilitar el montaje:

[www.BKFurn.com/support](http://www.BKFurn.com/support)



Remove product from the box and remove all packaging materials.  
*Retire el producto de la caja y retire todos los materiales de embalaje.*

**Read instructions and warning statements BEFORE assembly and USE of product.**  
**Lea las instrucciones y declaraciones de advertencia ANTES de ensamblar y USAR el producto.**

# GARANTÍA

## **Garantía Limitada de 1 Año:**

*Esta garantía se extiende únicamente al comprador original y requiere prueba de compra.*

## **Período de Tiempo de la Garantía:**

*El término de esta garantía comienza en la fecha de la compra original y se extiende por 1 año del producto solo para el comprador original. La garantía cubre cualquier defecto, mal funcionamiento o falla atribuida a la calidad de los materiales utilizados, la mano de obra del acabado o el ensamblaje.*

*Si, durante la vida útil de este producto, después de un uso razonable y no comercial y de realizar todo el mantenimiento requerido, no cumple con esta garantía, Busy Kids™, a su discreción, reparará o reemplazará el producto que se determine defectuoso.*

## **Lo Que no Cubre la Garantía:**

*Esta garantía no cubre daños o mal funcionamiento que no resulten de defectos de material o mano de obra. No estarán cubiertos los daños o el mal funcionamiento que resulten de un uso anormal, incluidos, entre otros, la reparación o manipulación por parte de personas no autorizadas.*

## **If you need help please contact us:**

*Vea la última página para la identificación del producto y cómo contactarnos.*



# WARRANTY

## **Limited 1 Year Warranty:**

This warranty extends to the original purchaser only and requires proof of purchase.

## **Time Period of Warranty:**

The term of this warranty begins on the date of the original purchase and extends for 1 year of the product for the original purchaser only. The warranty covers any defects, malfunction or failure attributed to either the quality of materials used, workmanship of finish, or assembly.

If, during the life of this product, after reasonable and non-commercial use and all required maintenance performed, it fails to conform to this warranty, Busy Kids™ will at its option, repair or replace the product determined to be defective.

## **What is Not Covered by Warranty:**

This warranty does not cover damages or malfunctions not resulting from defects in material or workmanship. Damages or malfunctions resulting from abnormal use, including, but not limited to, repair or tampering by unauthorized parties, will not be covered.

## **If you need help please contact us:**

See last page for product identification and how to contact us.



# ! ADVERTENCIA

**LEA CUIDADOSAMENTE - GUARDE PARA FUTURAS CONSULTAS.  
PARA EVITAR LESIONES GRAVES O LA MUERTE POR UNA CAÍDA O VUELCO.**

- **NUNCA COLOQUE AL NIÑO O EL PRODUCTO EN UNA SUPERFICIE ELEVADA**
- **NUNCA** deje al niño desatendido.
- Mantenga **SIEMPRE** al niño al alcance de la mano.
- Coloque **SIEMPRE** el producto en una superficie plana y nivelada. **NUNCA** coloque el producto cerca de escaleras..
- **SIEMPRE** asegúrese de que esta unidad se coloque lejos de objetos o aparatos peligrosos, como una estufa.
- **El montaje debe ser realizado por un ADULTO!** Peligro de asfixia: Las piezas pequeñas sin montar pueden hacer que un niño se ahogue. Para la seguridad de su hijo, se recomienda que no monte este producto en su presencia, para que no agarre accidentalmente y se trague una pequeña parte.
- **ELIMINACIÓN DEL EMBALAJE:** Deseche adecuadamente todos los materiales de embalaje. No están destinados a ser utilizados como **juguetes**.
- El producto debe colocarse en un área libre, lejos de obstáculos en los que el niño pueda caer y lesionarse.
- El niño puede tener acceso a lugares peligrosos gracias a este taburete, como puertas de armarios o cajones, tiradores de puertas o ventanas. En ese caso, el taburete debe guardarse fuera del alcance del niño cuando no esté en uso.
- **NUNCA** use este producto si faltan sujetadores o si están sueltos, si las juntas están sueltas o si hay piezas rotas. Después del montaje, durante el uso, controle regularmente estos elementos, al menos una vez por semana.
- **NUNCA** modifique el producto en modo alguno.
- **NUNCA** cambie las partes.
- **CONTÁCTENOS** para repuestos. Vaya a [www.bkfurn.com/support](http://www.bkfurn.com/support).
- El niño no debe usar este producto hasta que se complete el montaje y la plataforma y el producto estén instalados en una superficie nivelada. La primera vez, un adulto debe mostrarle al niño cómo usar este producto.
- Se requiere la supervisión de un adulto. Se debe prohibir que cualquier niño use este producto de cualquier otra forma que no sea la prevista.
- Se debe indicar a el niño que no se suban a las heces de este producto cuando esté mojado.
- **NO HAGA** adjunte elementos a este producto que puedan representar un peligro potencial de estrangulación (como, entre otros, correas para mascotas, cuerdas, cadenas, etc.).
- El niño deben vestirse apropiadamente. Evite la ropa holgada y los artículos potencialmente peligrosos, como ponchos y bufandas.

## INSTRUCCIONES DE CUIDADO :

- Los adultos deben revisar todos los tornillos semanalmente o si el producto se afloja o se tambalea, luego apriételes. Si el producto **aún no es** sólido, deténgase y no lo use. Contáctenos inmediatamente.
- **Limpieza** - ponga un poco de jabón líquido suave para platos en un paño húmedo para limpiar el producto. Limpie primero la parte inferior para comprobar que el jabón no dañe el acabado.





# WARNING

## READ CAREFULLY – KEEP FOR FUTURE REFERENCE.

### PREVENT SERIOUS INJURY OR DEATH FROM FALLS OR TIPPING OVER.

- **NEVER PLACE CHILD AND PRODUCT ON AN ELEVATED SURFACE.**
- **NEVER** leave child unattended.
- **ALWAYS** keep child within arm's reach.
- **ALWAYS** place product on a flat, level surface. **NEVER** place near stairs.
- **ALWAYS** ensure this unit is placed away from dangerous objects or appliances, such as a stove.
- **ADULT assembly required!** Choking Hazard: Unassembled small parts can be a choking hazard to children. For the safety of your child it is recommended to not assemble this unit with them in the same room due to concerns that they may pick up and swallow small parts.
- **DISPOSAL OF PACKAGING:** Make sure to throw away all packaging materials. They are not to be used as **toys**.
- The product shall be placed in a free area, far from obstacles on which the child may fall down and be hurt.
- The child may have access to dangerous locations thanks to this step stool, such as doors of storage units or drawers, doors or windows handles. In that case the step stool should be stored out of reach of the child when not in use.
- **NEVER** use this product if there are any loose or missing fasteners, loose joints or broken parts. Check after assembly and periodically during use at least once a week.
- **NEVER** modify the product in any way.
- **NEVER** substitute parts.
- **CONTACT us** for replacements parts. Go to [www.bkfurn.com/support](http://www.bkfurn.com/support).
- Child must not use this product until assembly is completed and platform and product are set up on a level surface. For the first use, an adult should show child how to use this product.
- Adult supervision is required. Child should be instructed not to use this product in any manner other than intended.
- Child should be instructed not to climb on this product when it is wet.
- **DO NOT** attach items to this product that may be potential strangulation hazards (such as, but not limited to, pet leashes, ropes, chains, etc.).
- Child should be dressed appropriately. Avoid loose-fitting clothing and potentially hazardous items such as ponchos and scarves.

## MAINTENANCE INSTRUCTIONS:

- Adults should check all screws weekly or if the product gets loose and or wobbly, then tighten. If product **remains not** to be sturdy, then stop and do not use. Contact us immediately.
- **Cleaning** - using a damp cloth, use mild liquid dish soap to wipe clean product. You may want to clean the under side first to make sure you are not damaging the finish.



# PARTS/ PARTES

Just in case, extra hardware has been included with your set.  
 Por si acaso, se ha incluido hardware adicional con su equipo.

Actual Size / Tamaño real

Ref/Réf	Name/Nom	Part # Pièces #	QTY QTE	mm	10	20	30	40	50	60	Head/Cabeza	
A	Allen Head Bolt Perno de cabeza Allen	07-ABM636	24								↔	
B	Allen Head Bolt Perno de cabeza Allen	07-ABM651	4								↔	
C	Allen Head Bolt Perno de cabeza Allen	07-ABM615	2								↔	
D	Barrel Nut Tuerca de barril	07-BN11	28								↔	
E	Allen Head Screw Tornillo de Allen	07-AS40	2								↔	
F	Nut Tuerca	07-NJ01	2								↔	
G	Phillip Head Screw Tornillo de cabeza Phillips	07-PSM317	4								↔	
H	Phillip Head Screw Tornillo de cabeza Phillips	07-PSM312	4								↔	

## Not to Scale/ No a escala

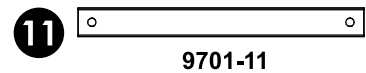
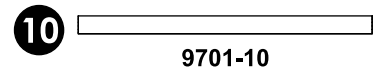
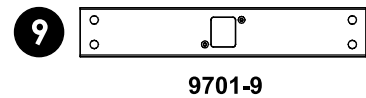
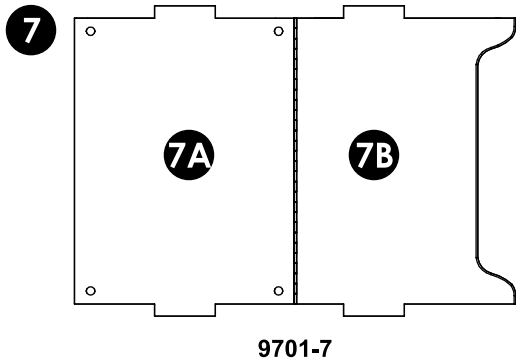
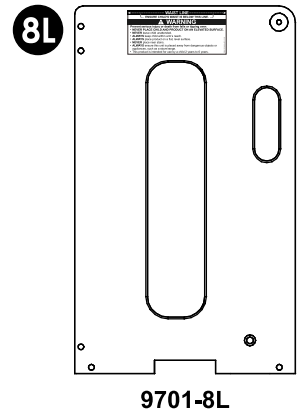
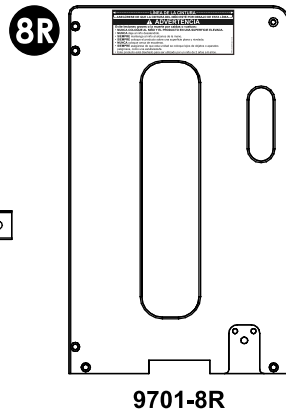
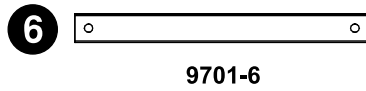
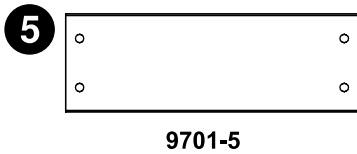
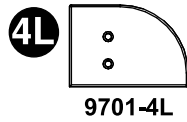
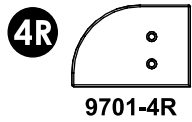
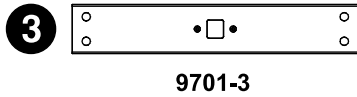
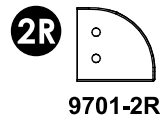
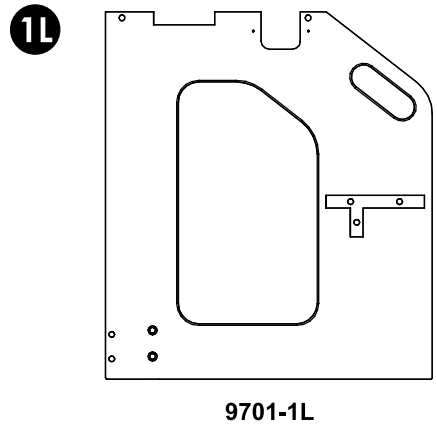
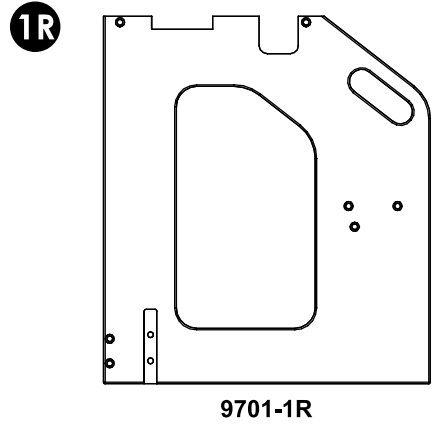
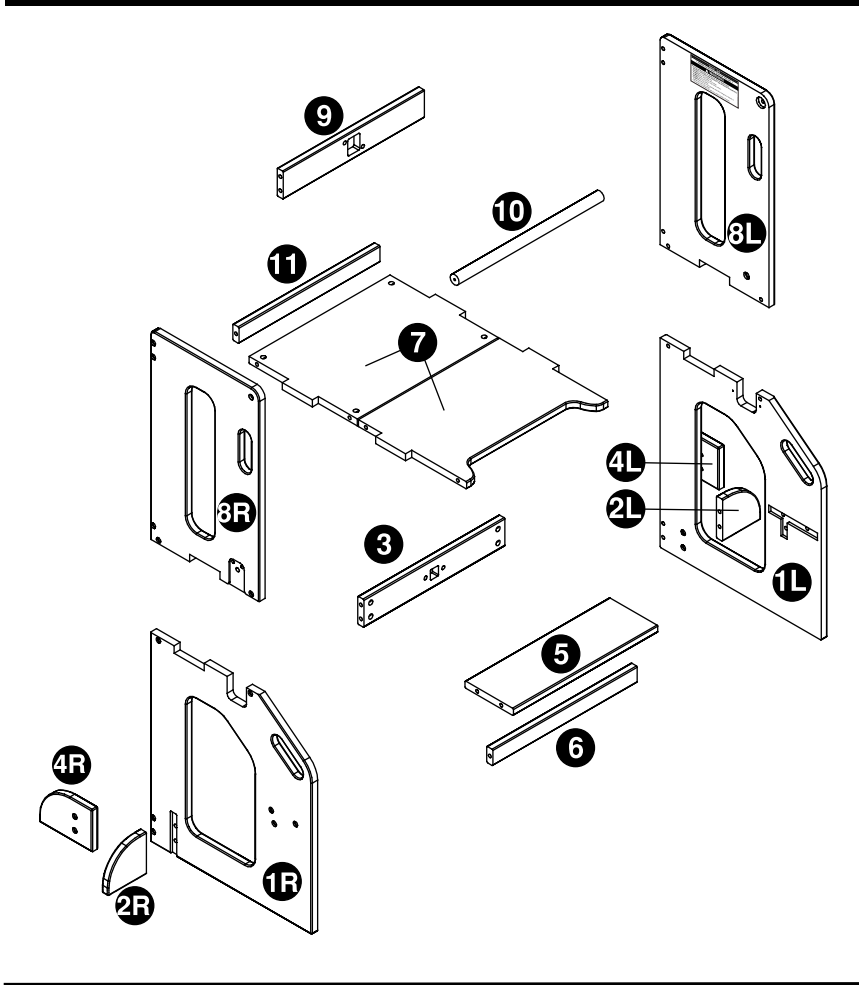
J	Tower Lock (Male) Cerradura de torre (macho)	07-PL001	2		
K	Tower Lock (Female) Cerradura de torre (hembra)	07-PL002	2		
L	Desk Lock (Male) Cerradura de escritorio (macho)	07-DL001	1		
M	Desk Lock (Female) Cerradura de escritorio (hembra)	07-DL002	1		
N	Allen Key Llave Allen	07-AKM6	2		



## Factory Assembled/ Ensamblada de fábrica

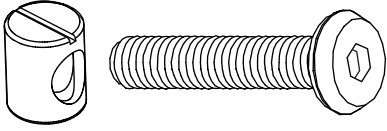
O	Piano Hinge Bisagra de piano	07-HP01	1		
---	---------------------------------	---------	---	--	--

# PARTS/ PARTES



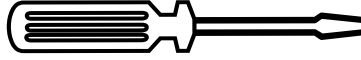
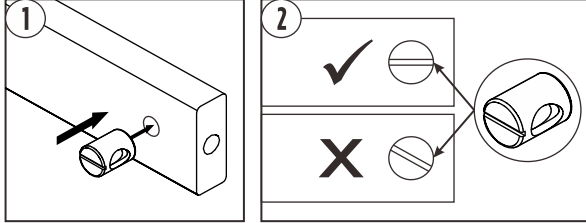
HELPFUL TIP

CONSEJO ÚTIL



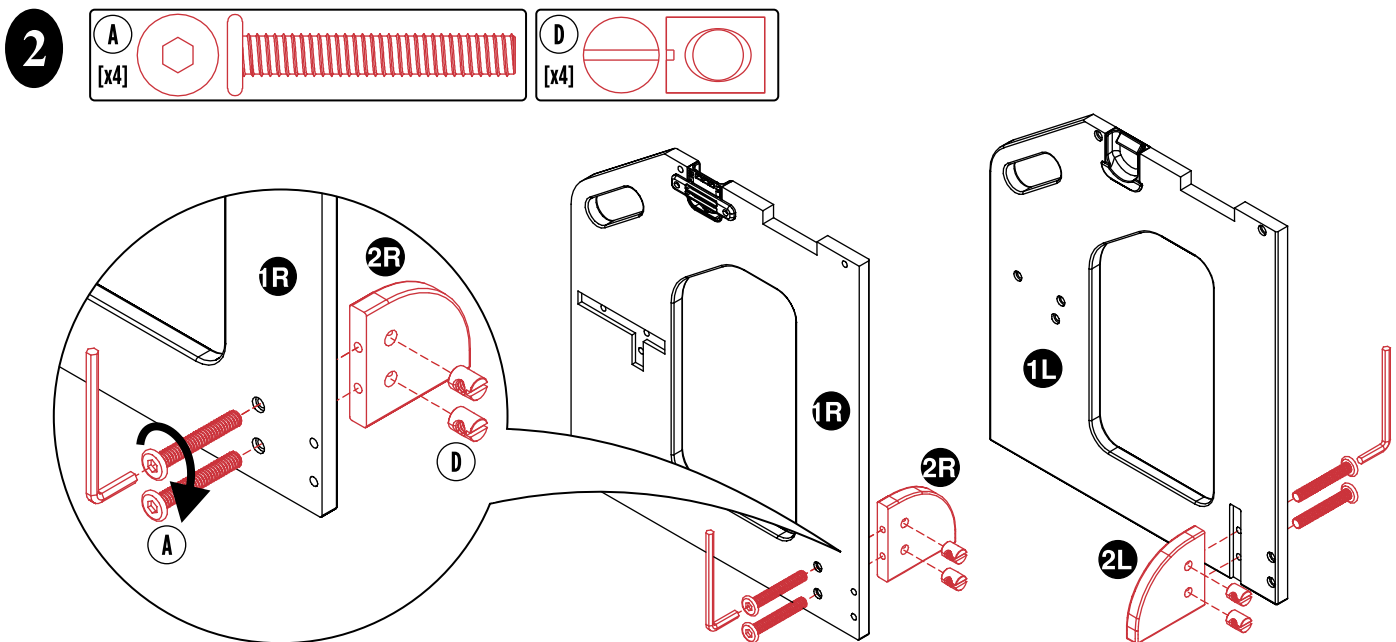
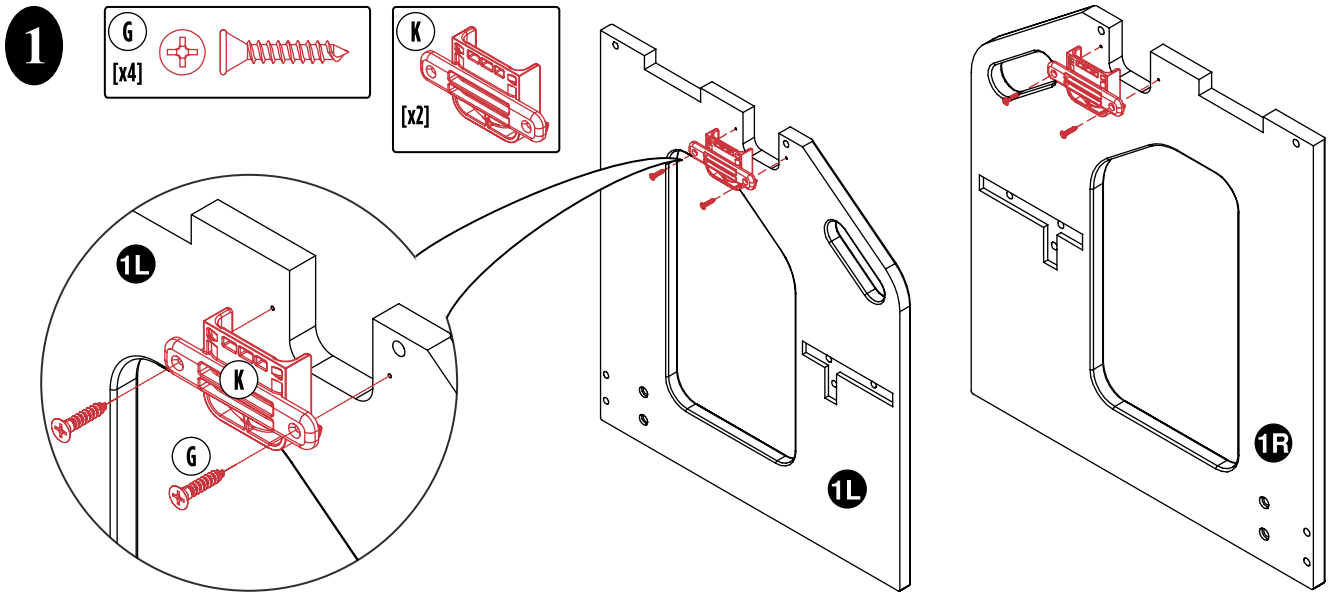
BARREL NUT ASSEMBLY

- Align opening in the barrel nut to the same direction as the bolt.
- If the bolt does not catch, adjust nut by using screwdriver (not supplied) you may need to turn nut 180 degrees.

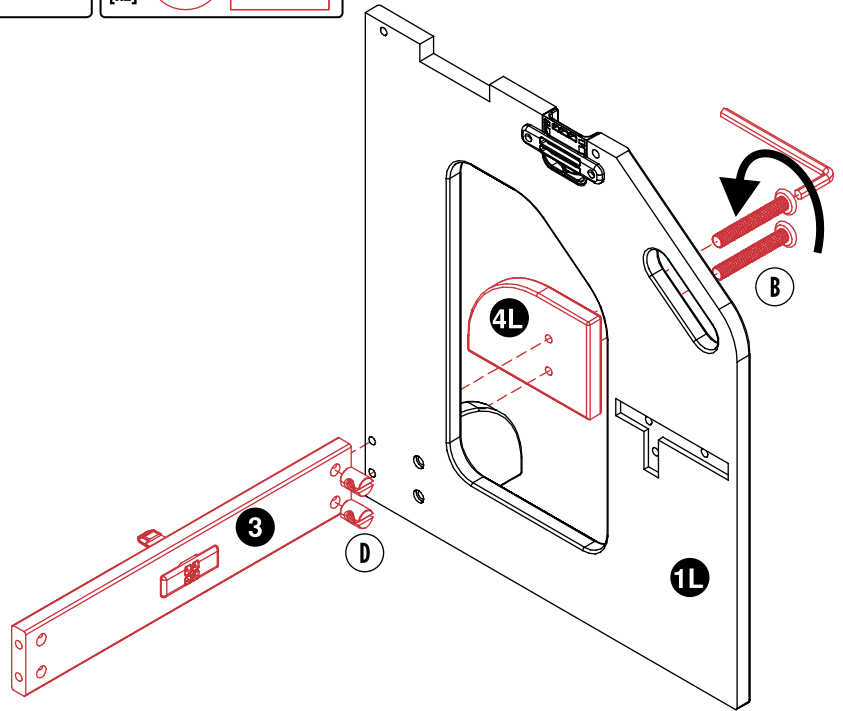
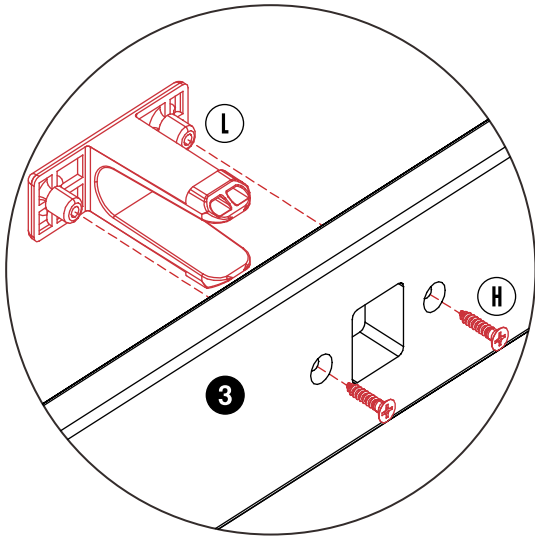
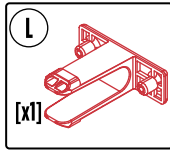
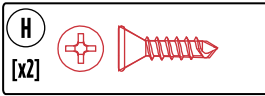
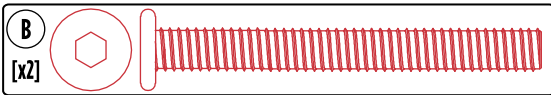


CONJUNTO DE TUERCA DE BARRIL

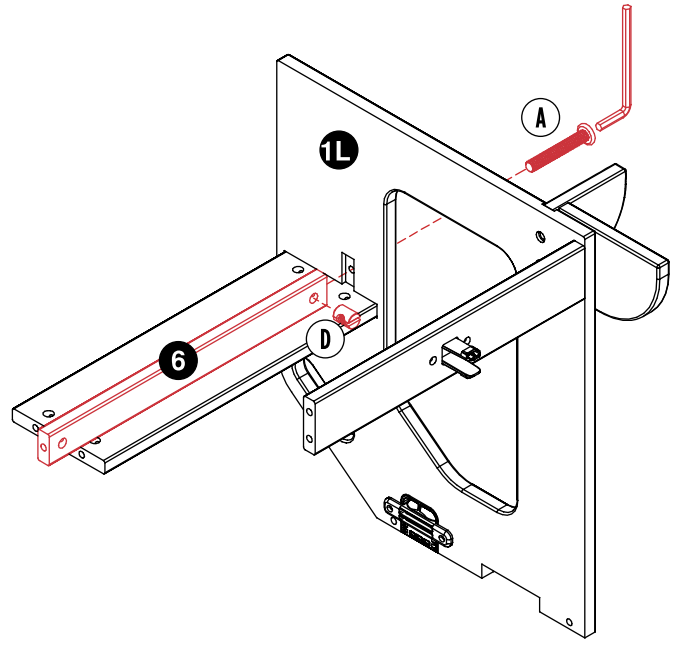
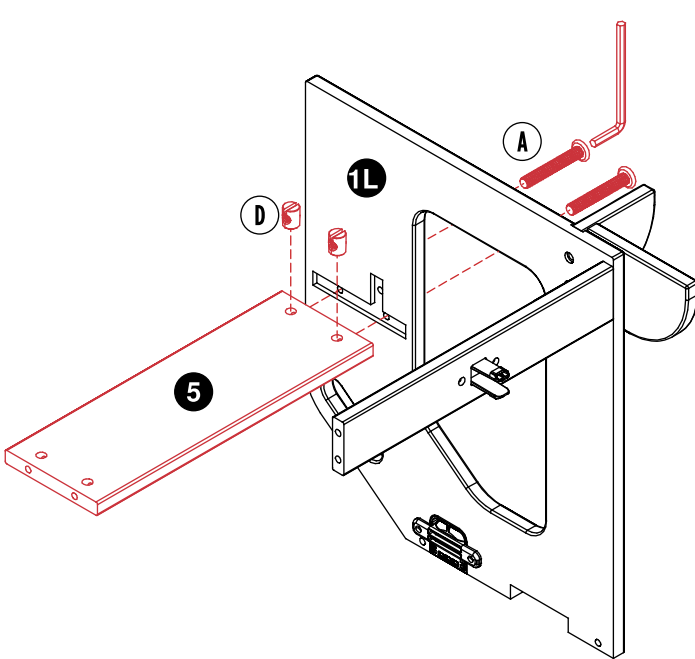
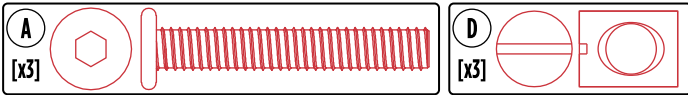
- Alinee la abertura en la tuerca cilíndrica en la misma dirección que el perno.
- Si el perno no se engancha, ajuste la tuerca con un destornillador (no incluido); es posible que deba girar la tuerca 180 grados.



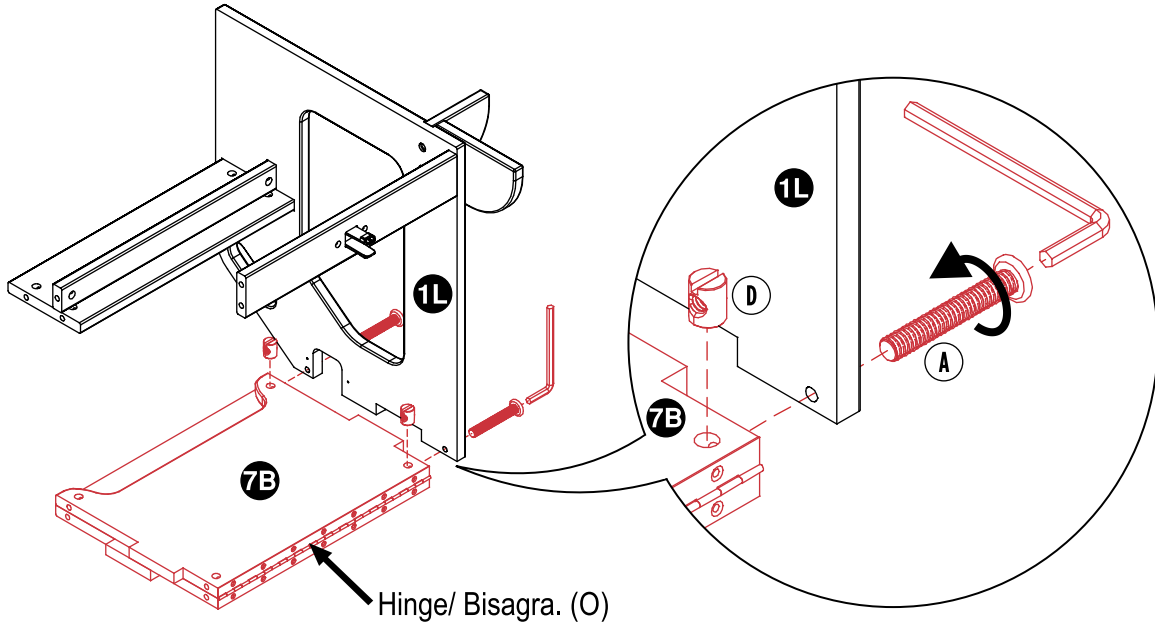
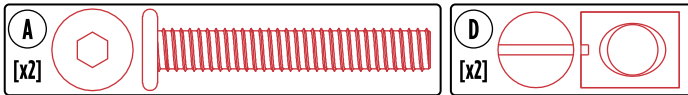
3



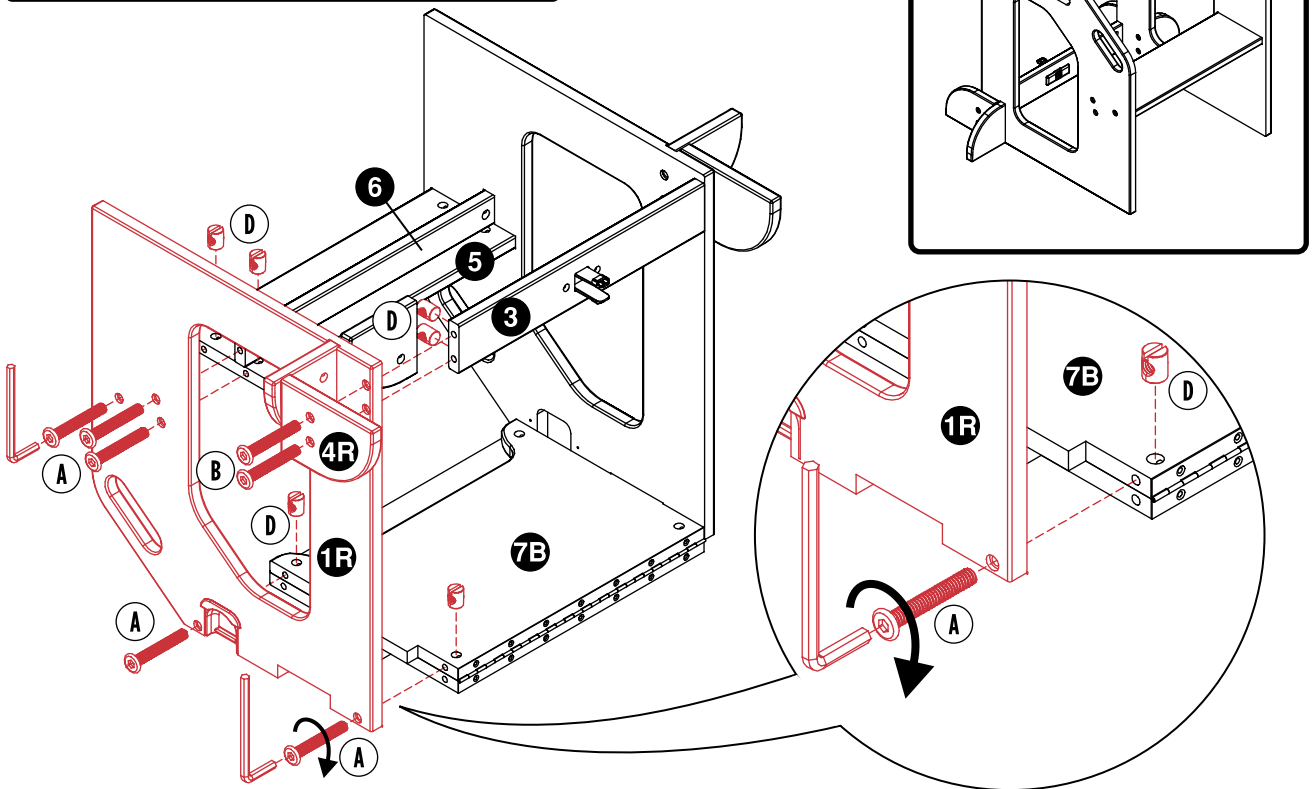
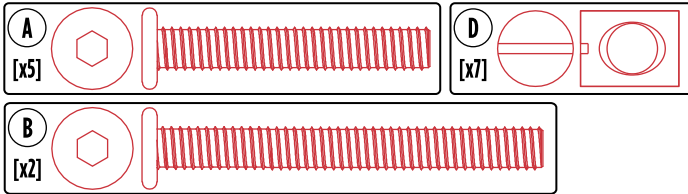
4



5

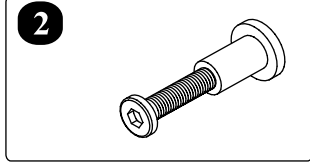
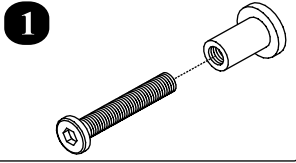


6

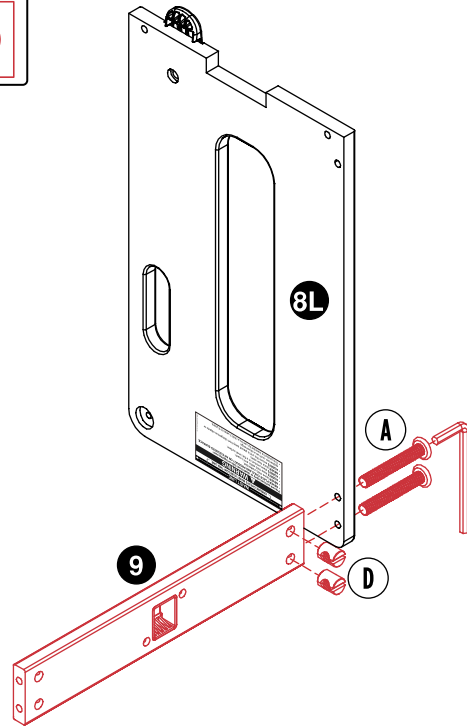
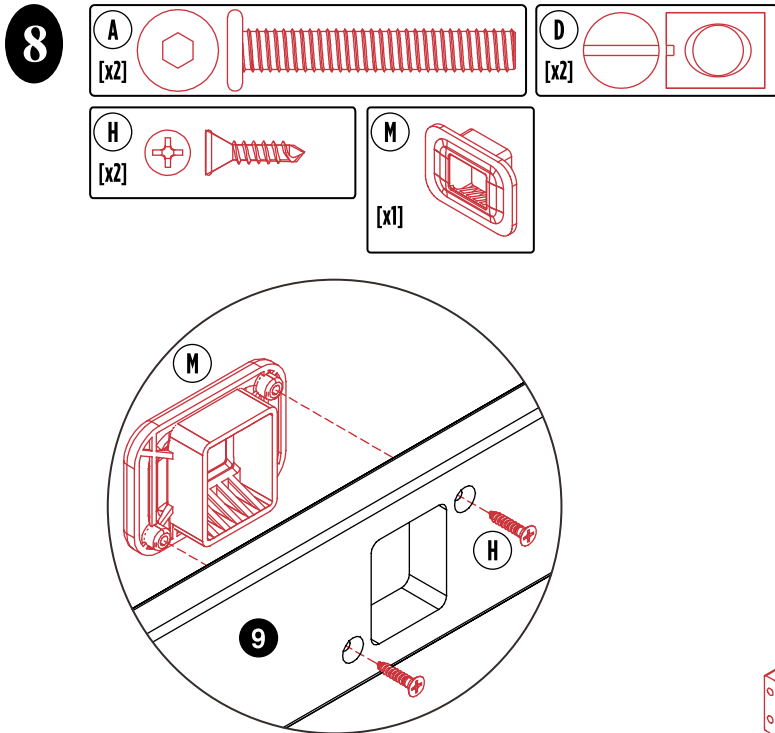
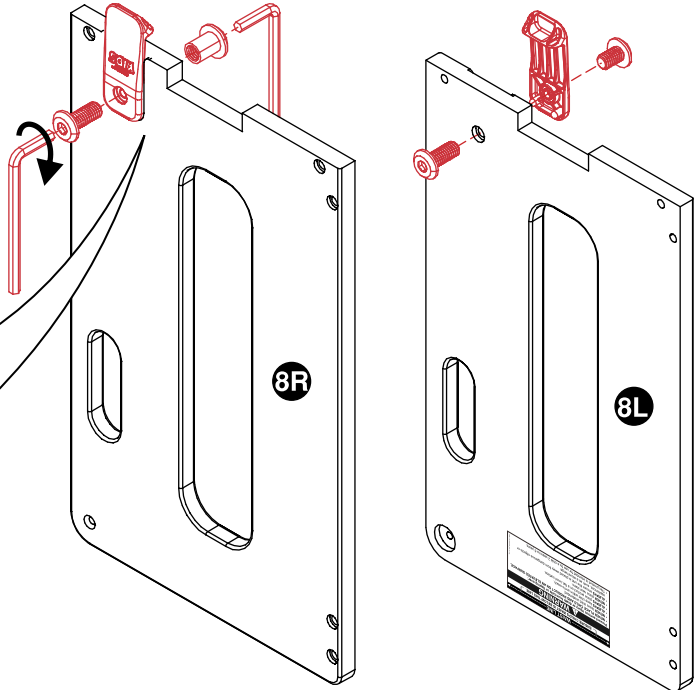
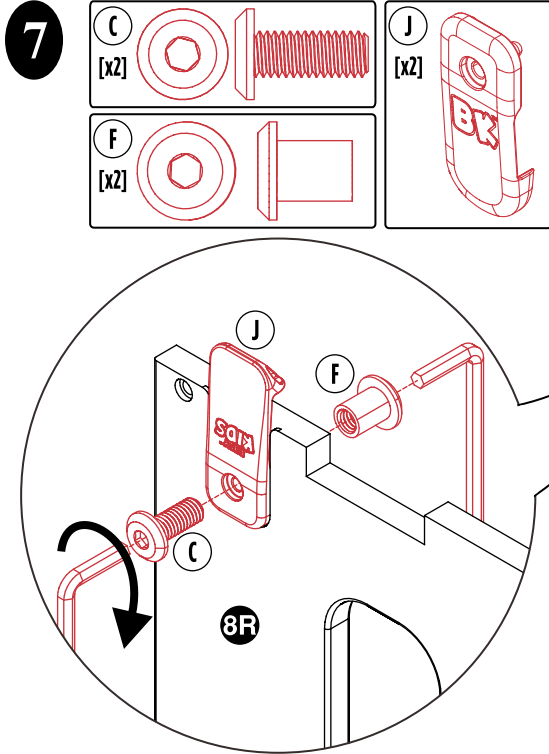


HELPFUL TIP

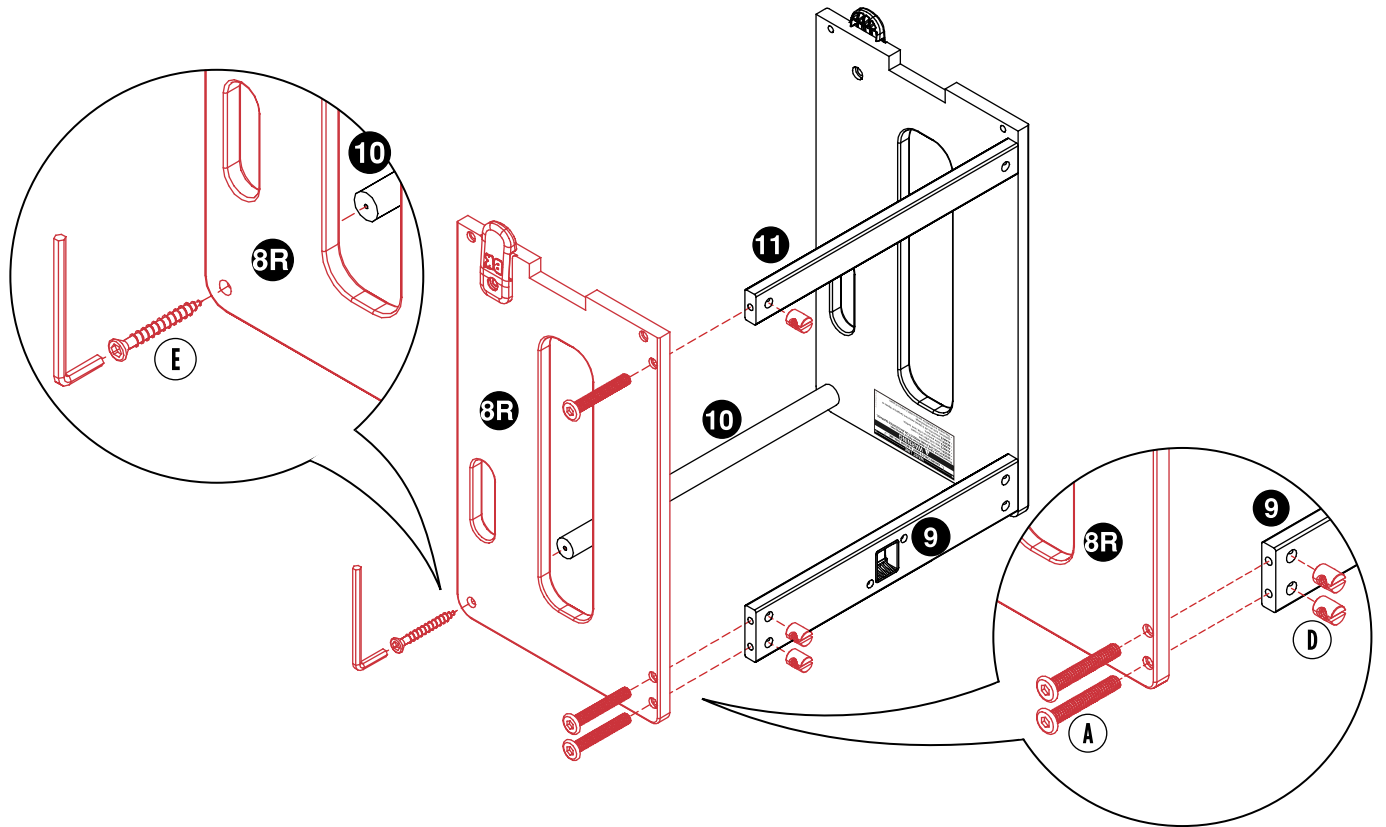
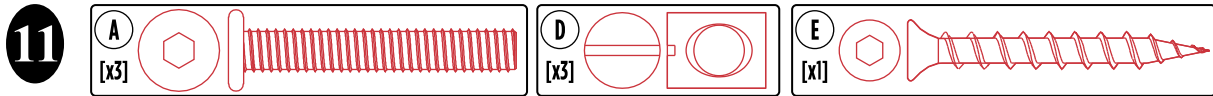
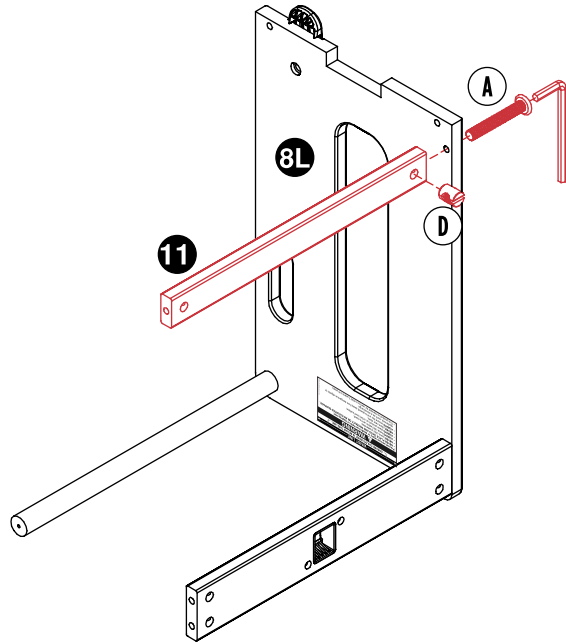
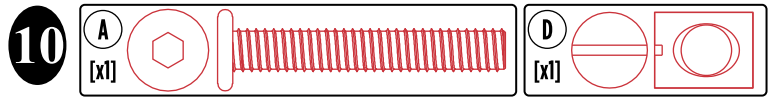
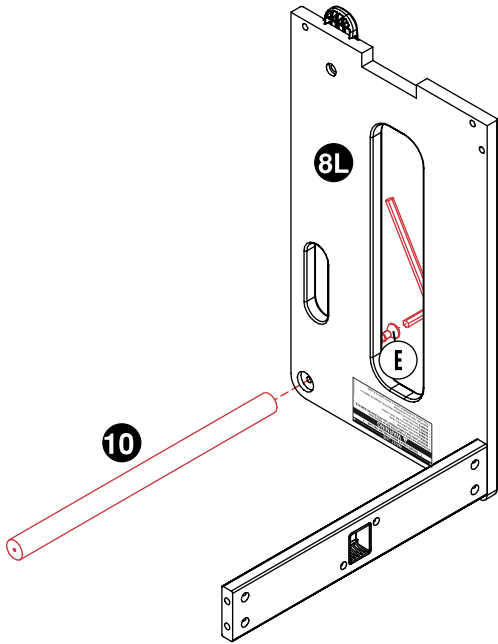
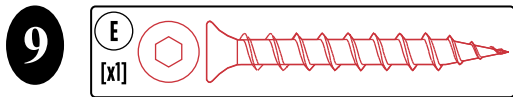
CONSEJO ÚTIL



BOLT AND NUT ASSEMBLY/  
CONJUNTO DE PERNO Y TUERCA

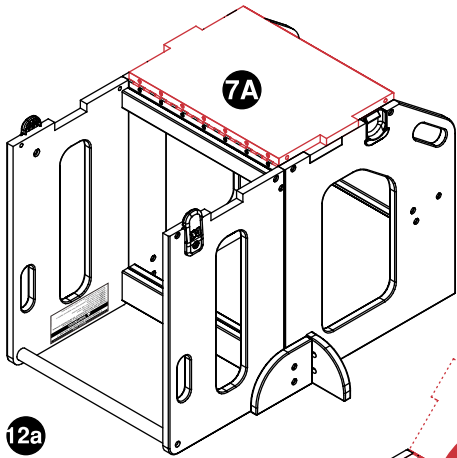
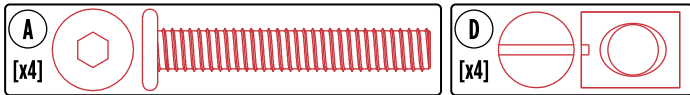




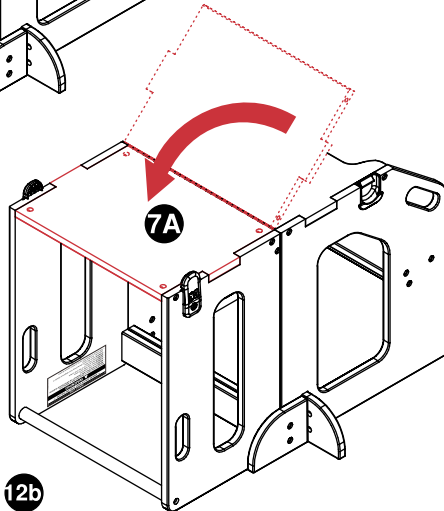




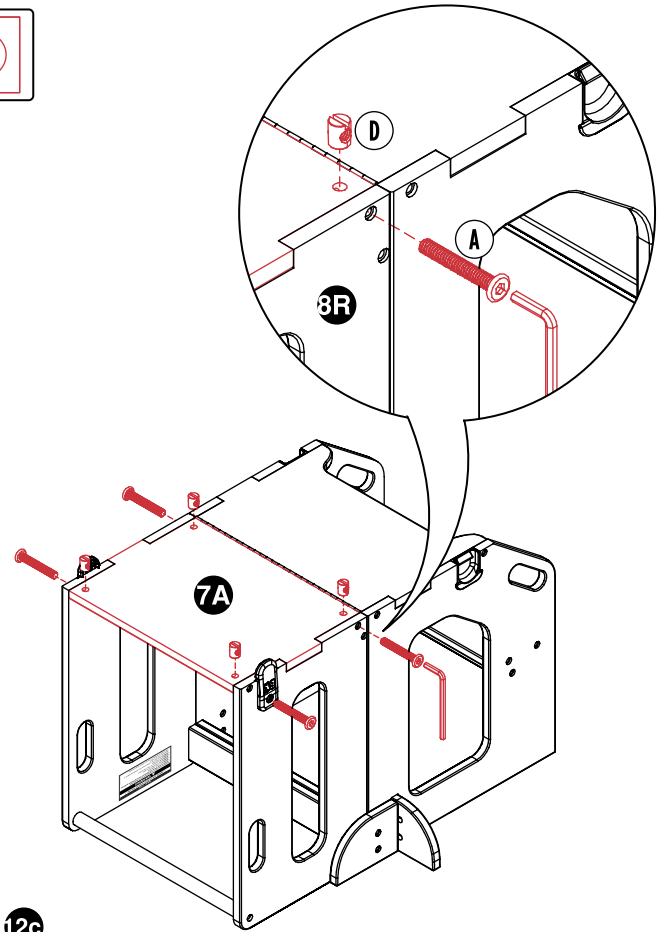
12



12a



12b

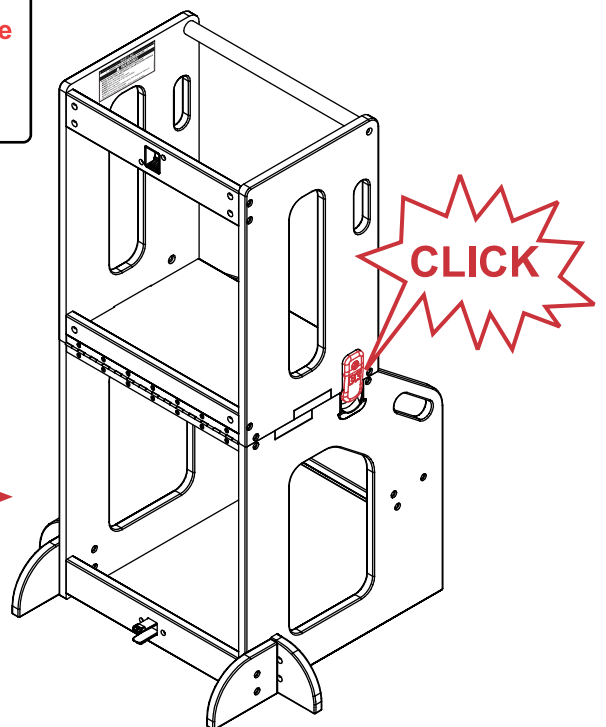
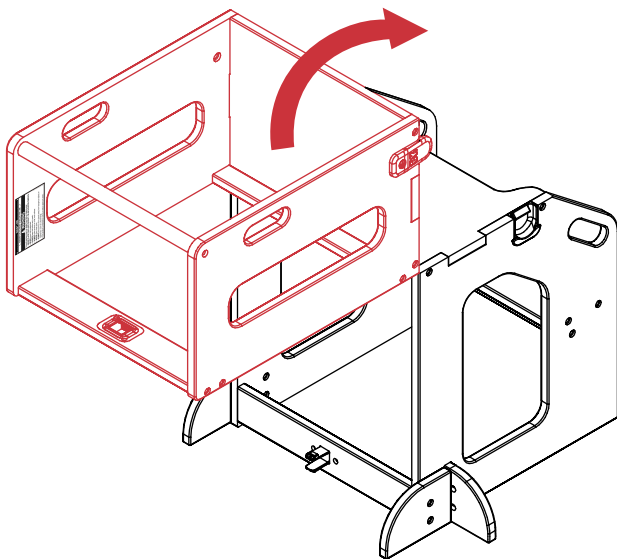


12c

13

**⚠ WARNING / ADVERTENCIA**

- After folding, ENSURE lock is secure and clicks into place before use.
- Después de plegar, ASEGÚRESE de que el bloqueo esté seguro y encaje en su lugar antes de usarlo.

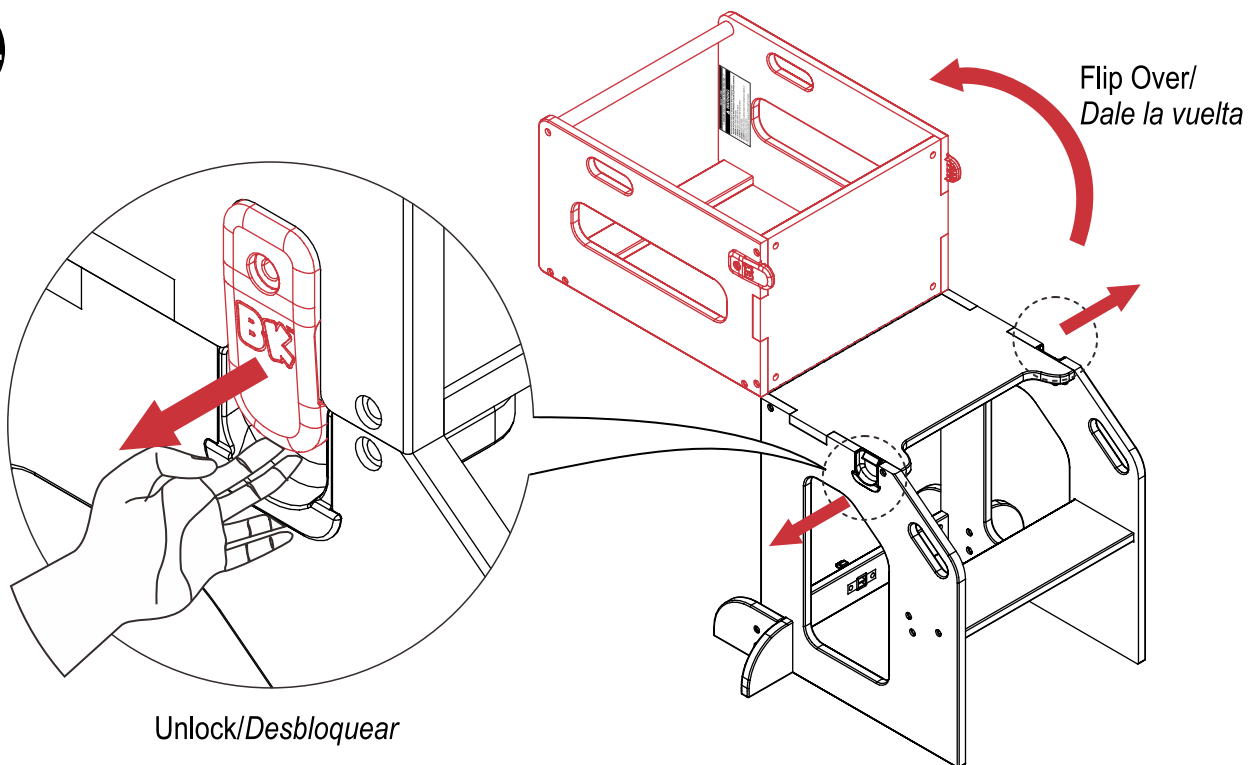


STAGE 2

## CONVERTING TO DESK CONVERTIR A ESCRITORIO

ETAPA 2

14

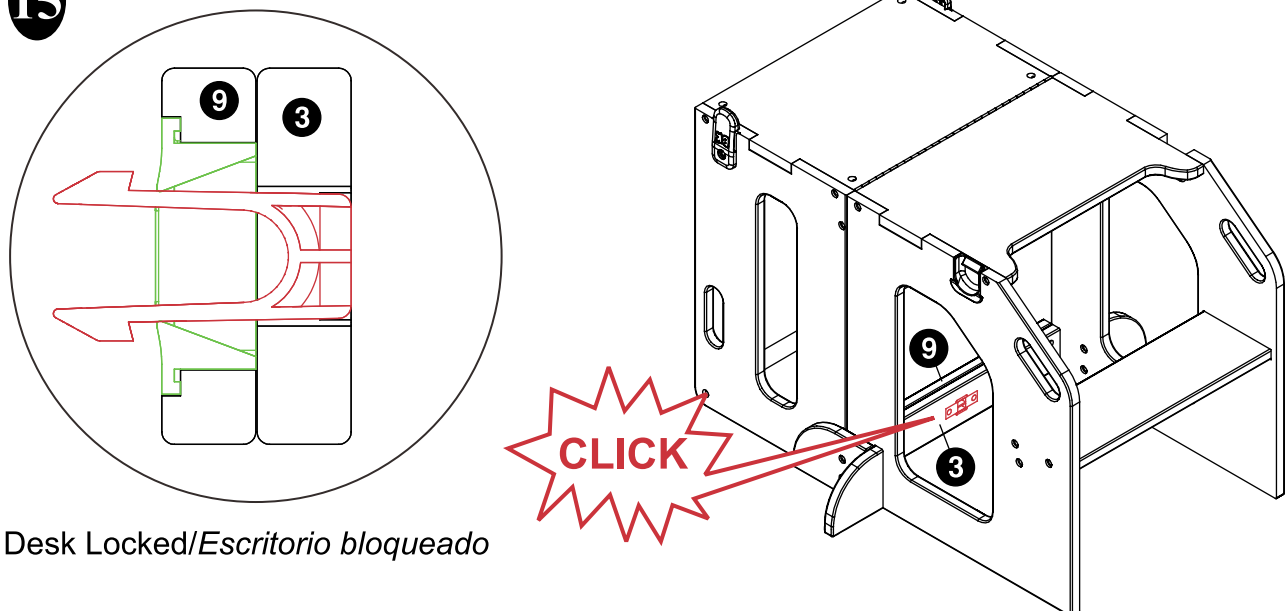


STAGE 2

## LOCKING DESK AFTER FOLDING MESA DE BLOQUEO DESPUÉS DE PLEGAR

ETAPA 2

15



### **⚠ WARNING / ADVERTENCIA**

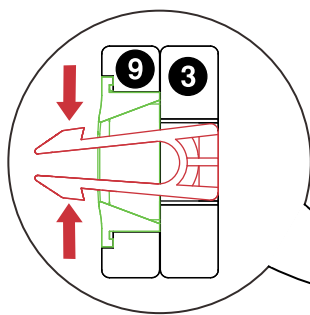
- When in desk stage, ENSURE quick release lock is screwed in as shown before use.
- Cuando esté en la etapa de escritorio, ASEGÚRESE de que el bloqueo de liberación rápida esté atornillado como se muestra antes de usar.

## STAGE 2

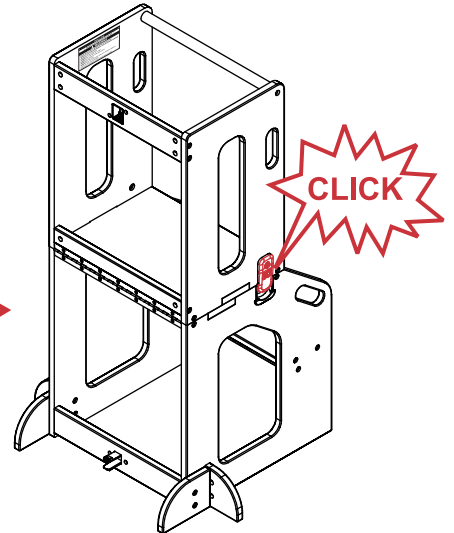
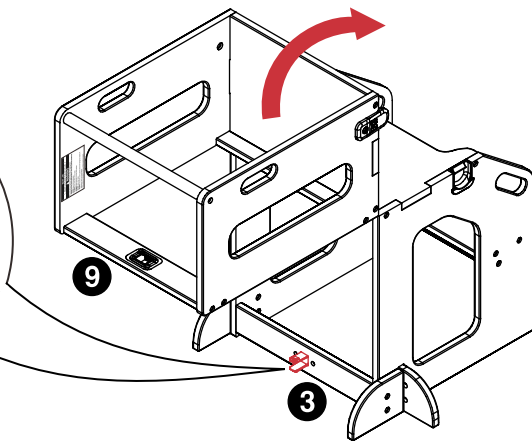
## UNLOCKING DESK TO CONVERT TO TOWER ESCRITORIO DE DESBLOQUEO PARA CONVERTIR EN TORRE

## ETAPA 2

16

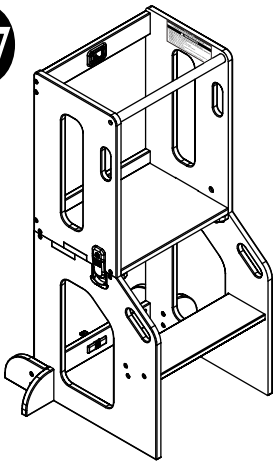


Unlocking  
Desbloqueo



## ASSEMBLY COMPLETE / ASSEMBLAGE COMPLET

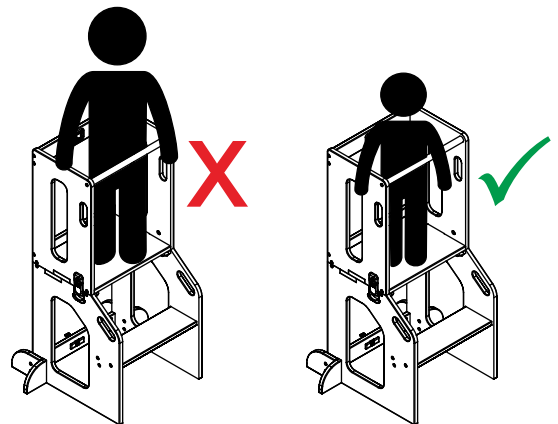
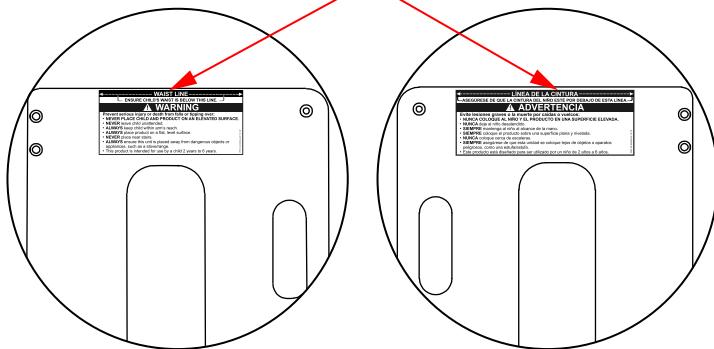
17



- Always make sure Kitchen Tower is against a cabinet. Never use if NOT touching a cabinet.
- Ensure all bolts are tightened securely and product sits on floor level.
- Once assembly is complete ENSURE you discard all packaging material.
- **KEEP INSTRUCTIONS FOR FUTURE USE.**
- *Siempre asegúrese de que Kitchen Tower esté contra un gabinete. Nunca lo use si NO toca un gabinete.*
- *Asegúrese de que todos los pernos estén bien apretados y que el producto se asiente al nivel del piso.*
- *Una vez que se complete el montaje, ASEGÚRESE de desechar todo el material de embalaje.*
- **CONSERVE LAS INSTRUCCIONES PARA USO FUTURO.**

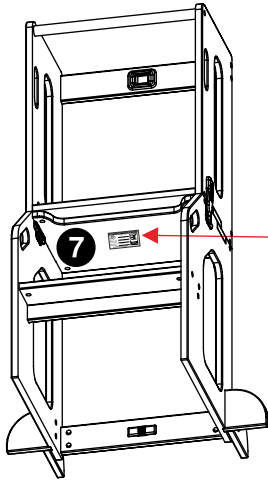
## PLATFORM ADJUSTMENT/ AJUSTE DE LA PLATAFORMA



Waist Line/ Cintura



- Make sure your child's waist is ALWAYS below the waistline on label.
- *Asegúrese de que la cintura de su hijo SIEMPRE esté por debajo de la cintura que figura en la etiqueta.*

[www.BKFurn.com/support](http://www.BKFurn.com/support) | ☎: 1-215-278-6071

**IDENTIFICATION LABEL****ETIQUETA DE IDENTIFICACIÓN**

PRODUCT INFORMATION	INFORMACIÓN DEL PRODUCTO
 BK Furniture Reading, PA 19602 ☎: 1-215-278-6071 MADE IN CHINA HECHO EN CHINA <a href="http://www.BKFurn.com/support">www.BKFurn.com/support</a>	Model #/N° de modelo: _____ Color/Color: _____ Shipment Ref. #/N° de ref. del envío: _____ Date Code/Código de fecha: _____
	
	NEED HELP? ¿NECESITAS AYUDA?
	PRN: 02-11005 [22.12.13]

**REGISTRATION****REGISTRO****IMPORTANT:**

We urge you to register your product in the event of a safety alert or recall. We will not sell, rent or share your personal information. To register this product please go to our online registration site at:

[www.BKFurn.com/support](http://www.BKFurn.com/support)

**IMPORTANTE:**

Le instamos a que registre su producto en caso de una alerta de seguridad o retirada. No venderemos, alquilaremos ni compartiremos su información personal. Para registrar este producto, vaya a nuestro registro en línea sitio en:

**SHIPMENT INFORMATION****INFORMACIÓN DE ENVÍO**

Model #/N° de modelo:	<b>9701NN</b>
Color/Color:	<b>NATURAL</b>
Shipment Ref. #/N° de referencia del envío:	<b>22-GFT-R063</b>
Date Code/Código de fecha:	<b>202305</b>

**MADE IN CHINA/HECHO EN CHINA**

[www.BKFurn.com/support](http://www.BKFurn.com/support) | ☎: 1-215-278-6071